

# ***FROMM***

**Stretch Wrapping machine's FS360  
PIT-OPTIONS FS360**

**Version 01 Machines  
Version 04 List**

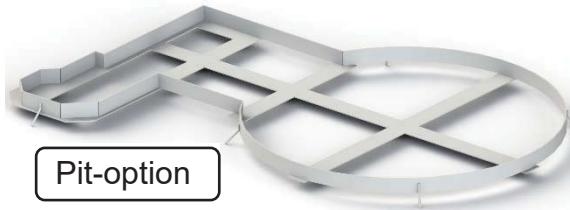
**Website : [www.fromm-stretch.com](http://www.fromm-stretch.com)**

PIT-OPTIONS\_FS360.V01.EN04/ © 06/21



Floor frames for a fixed set-up, lowered in the floor (Pit-option)

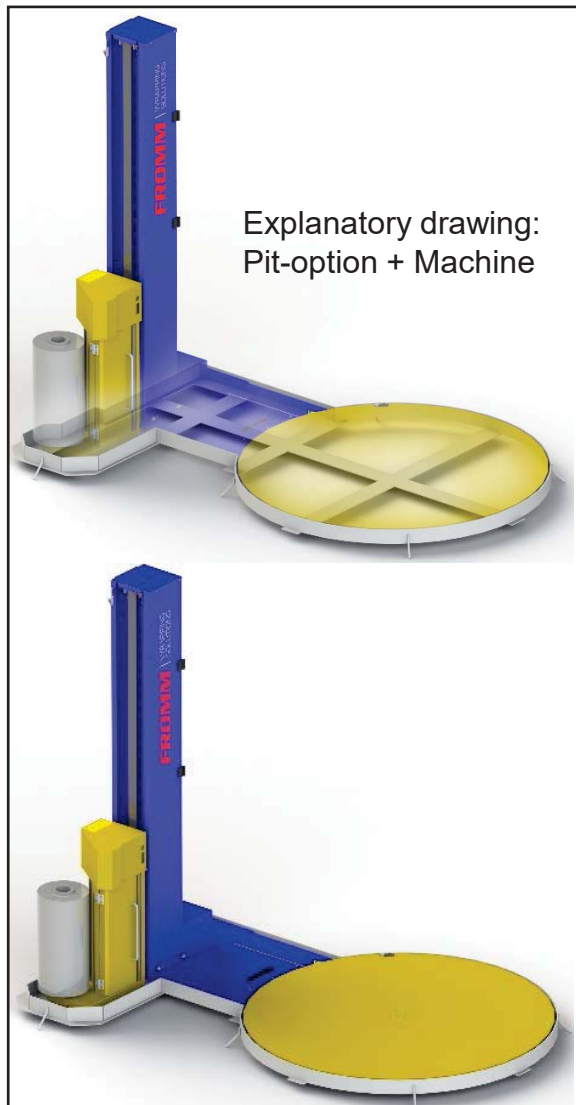
- Floor frame for plate Ø1500mm
- Floor frame for plate Ø1650mm
- Floor frame for plate Ø1650mm for Scale Unit
- Floor frame for plate Ø1800mm
- Floor frame for plate Ø2200mm



Excavation to do in the floor



FROMM will provide the drawing with the dimension for the hole/cut in the floor.



**Main features:**

The frame (pit-option) was created to bury the machine. The disk of the turntable will be at the same level as the floor of the customer's company.

## **FS360 Machine, Pit-Options**

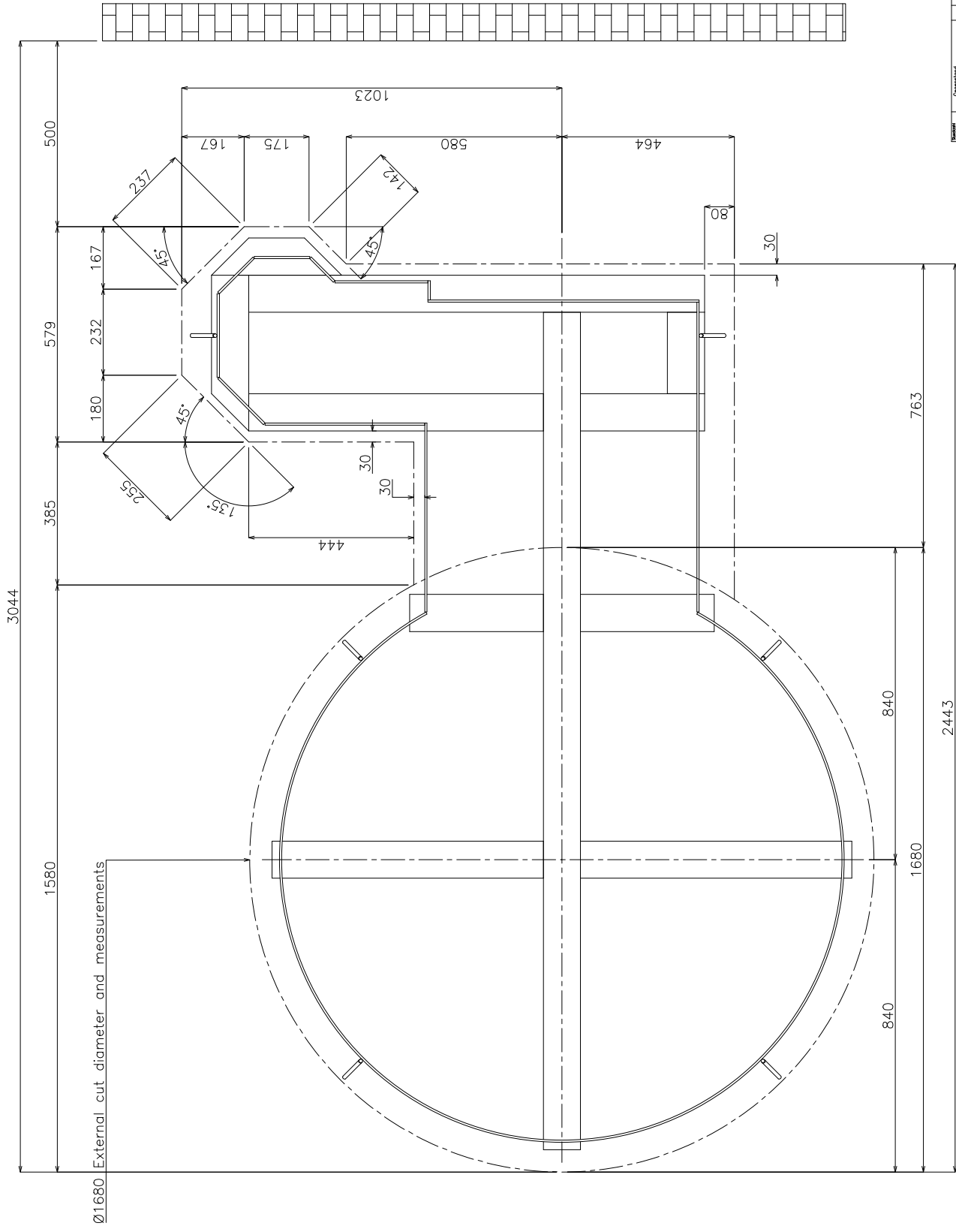
Short explanation about drawing of pit-option FS360 (d.1500mm/ d.1650mm/ d.1800mm/ d.2200mm):

In the drawings in the next pages, there is the frame and the hole/cut to do (the latter indicated with dashed line).

Please, consider the dimensions of dashed line to hole/cut into the ground to burying the frame (pit-option).

Between the frame (pit-option) and the hole/cut there are 30mm or 80mm, this empty will be filled out of the material supply from the customer (I do not know if concrete, etc.) that will hold the frame (pit-option).

Later, in the frame (pit-option) will be place the machine.



Ø1680 External cut diameter and measurements

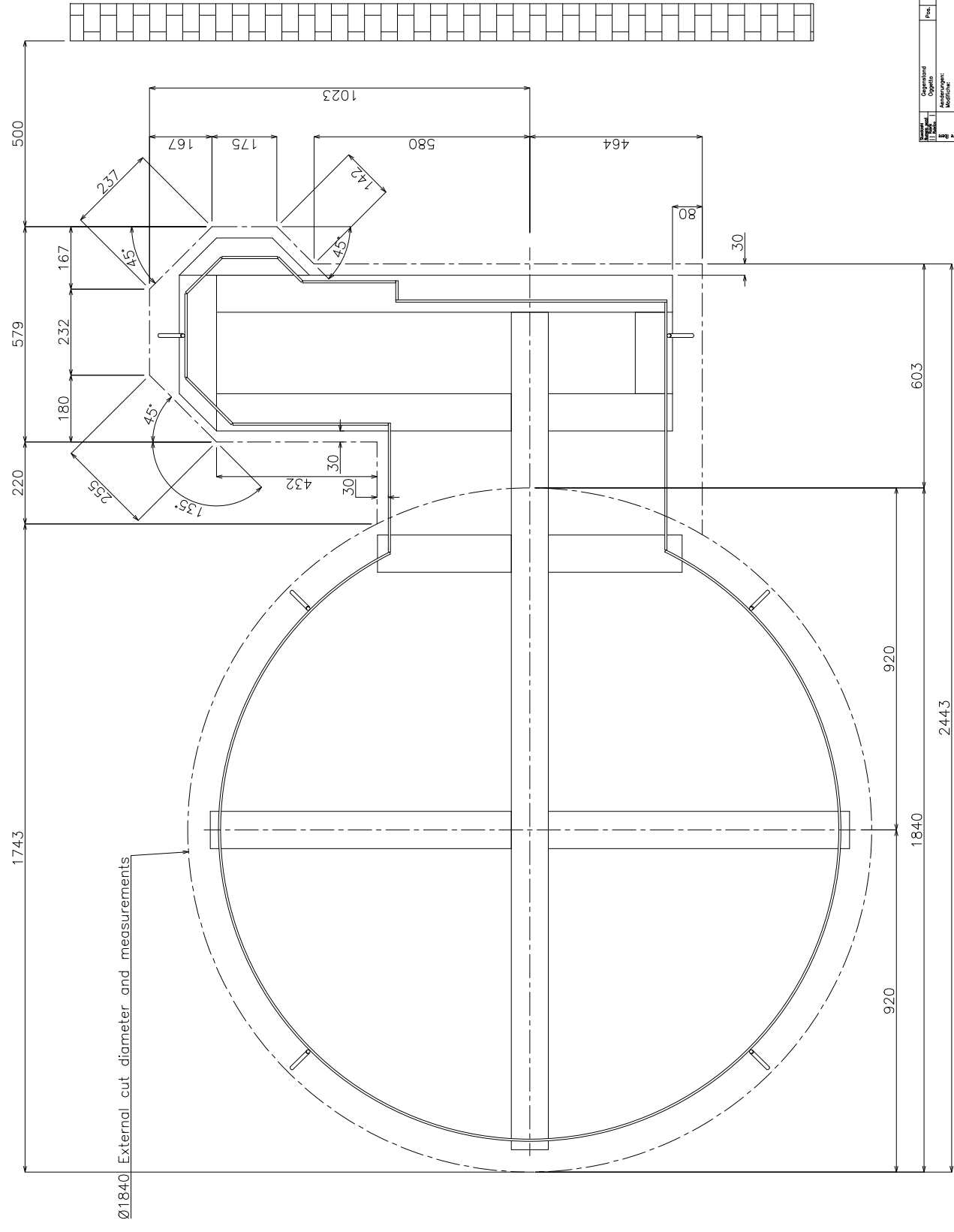
Descrizione Descrizione Osservazioni	Numero Elemento No. Data per l'ordine	Materiale FS360	Pos. FS1.0354
Annotazioni: Modifiche: Note: Note	Tipo: Pit Options D. 1500mm	Marca: FS360	Materiale: FS1.0354

This material is produced and therefore owned by manufacturer. It is not allowed to publish, reproduce any means or even show to third parties without permission of manufacturer

NON È PERMESSO CONSERVARE A TERZI O RIPRODURRE QUESTO DOCUMENTO  
 NE UTILIZZARE IL CONTENUTO O RENDERSI O COMUNICARE NOTO A TERZI SENZA LA NOSTRA  
 AUTORIZZAZIONE ESPLICITA. OGNI INFRAZIONE COMPORTE IL RISARCIMENTO DEI DANNI.  
 SUIBILI, È FATTA RISERVA DI TUTTI I DIRITTI DERIVANTI DA BREVETTI O MODELLI

Modellazione  
 Modeller

Modellazione  
 Modeller



1743

220

579

500

180

232

167

45°

135°

45°

237

255°

30

30

175

167

432

30

30

142

45°

580

464

1023

Ø1840 External cut diameter and measurements



603

2443

1840

920

920

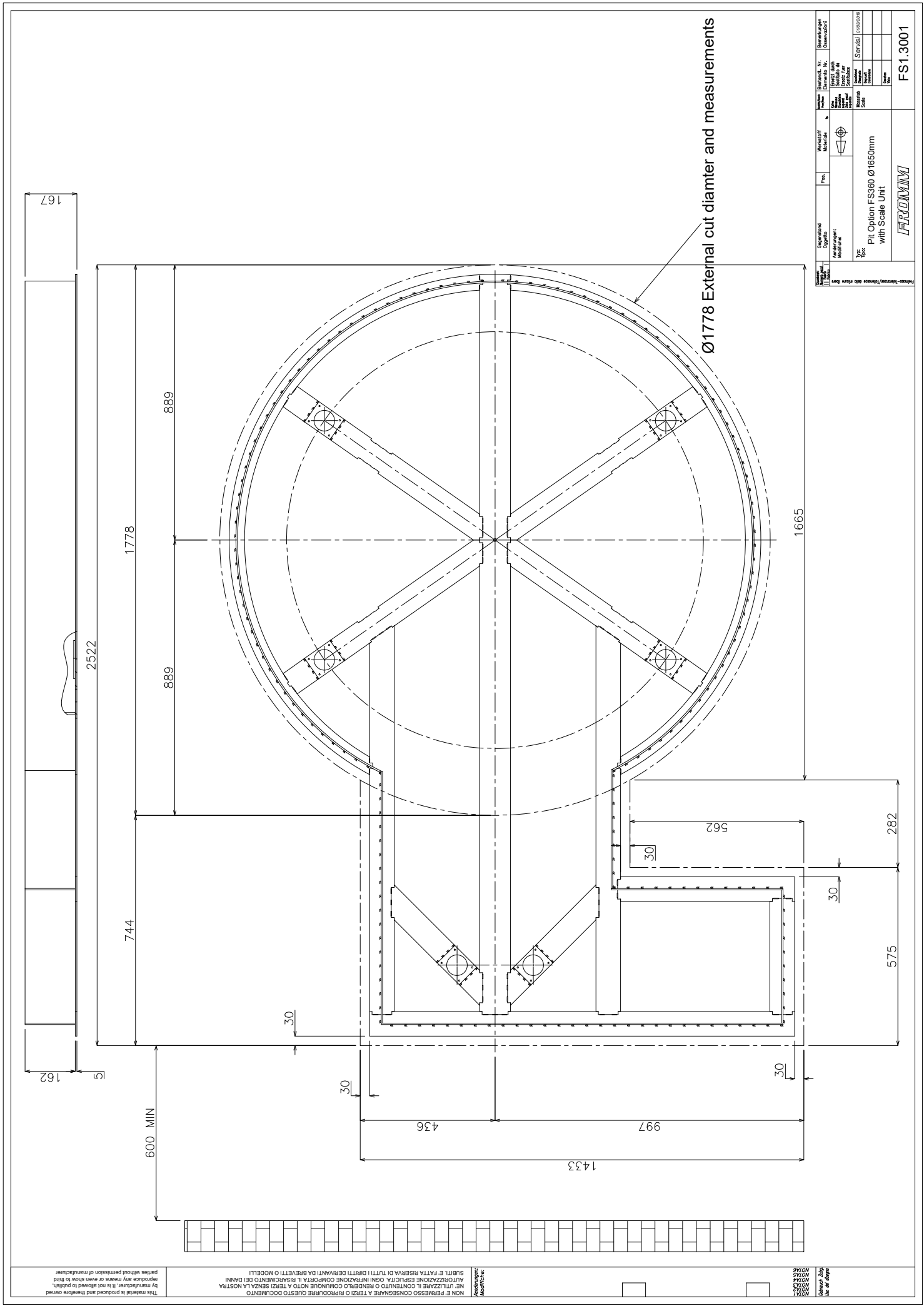
5

75

80

Descrizione Oggetto: Modifiche:	Pos.	Marca/Modello FS360	Numero Dimensione Data Data per Materiali Note	Disegnato Dimensione Osservazioni
Tipo: Pit Options	D. 1650mm	FS360	FS1.0353	FS1.0353

NON È PERMESSO CONSERVARE A TERZI O RIPRODURRE QUESTO DOCUMENTO  
 NE UTILIZZARE IL CONTENUTO O RENDERSI O COMITARE A TERZI SENZA LA NOSTRA  
 AUTORIZZAZIONE ESPLICITA. OGNI INFRAZIONE COMPORTE IL RISARCIMENTO DEI DANNI.  
 SUBLI. E FATTA RISERVA DI TUTTI I DIRITTI DERIVANTI DA BREVETTI O MODELLI.  
 This manual is produced and therefore owned  
 by manufacturer. It is not allowed to publish,  
 reproduce any means or even show to third  
 parties without permission of manufacturer

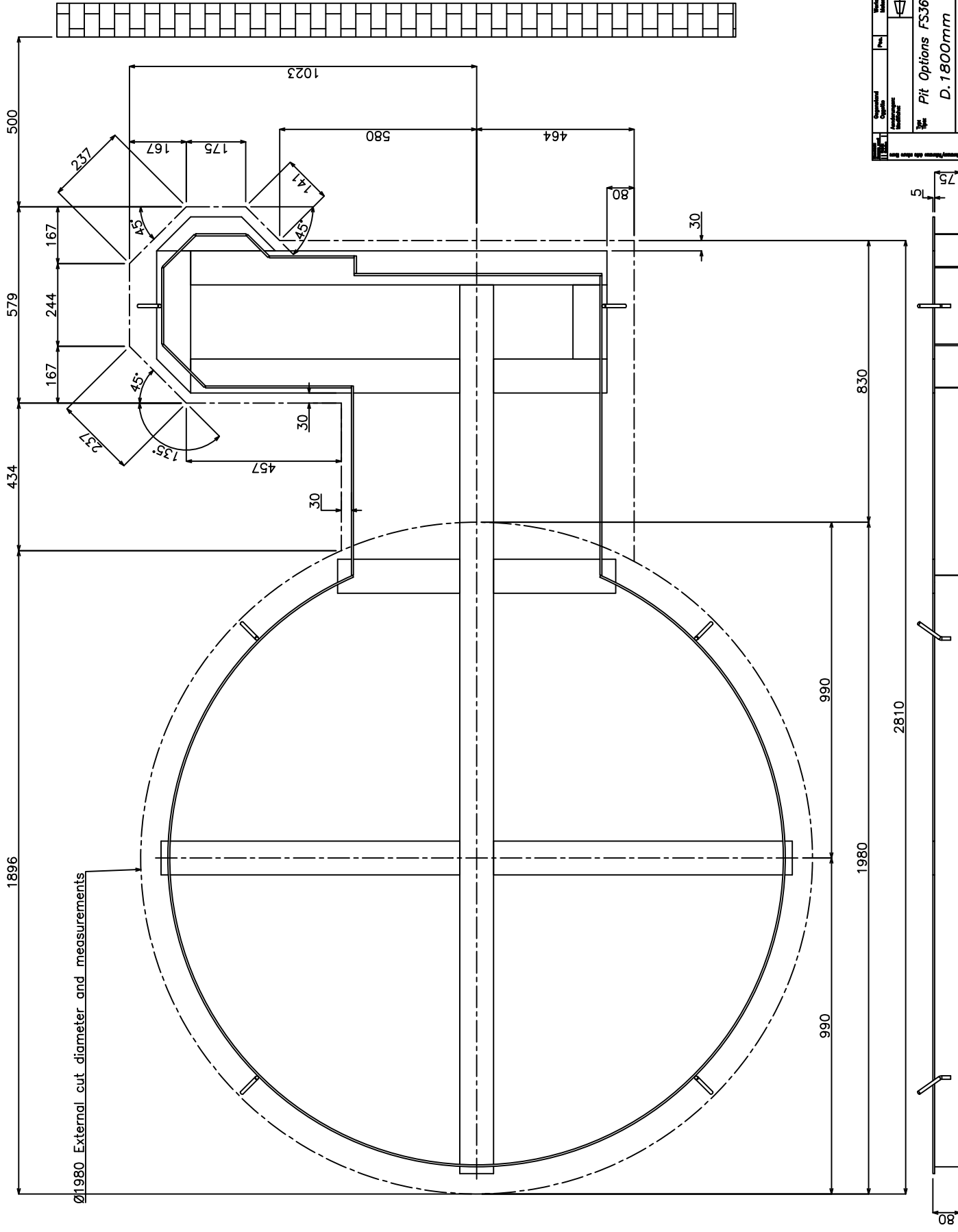


Ø1778 External cut diameter and measurements

Cognome/Name del disegnatore		Materiale		Disegno No.		Descrizione	
Annotazioni:		Pez.		Disegno No.		Disegno No.	
Modifiche:		Pez.		Disegno No.		Disegno No.	
Tipo:		Pez.		Disegno No.		Disegno No.	
Pit Option FS360 Ø1650mm with Scale Unit							
FS1.3001							

FRONNI

NON È PERMESSO CONCEDERE A TERZI O RIPRODURRE QUESTO DOCUMENTO  
 NE UTILIZZARE IL CONTENUTO O RENDERSI RESPONSABILI IN QUALSIASI MODO  
 SUIBILI, È FATTA RISERVA DI TUTTI I DIRITTI DERIVANTI DA BREVETTI O MODELLI  
 AUTORIZZAZIONE ESPLICITA' OGNI INFRAZIONE COMPORTA IL RISARCIMENTO DEI DANNI  
 IL MANIFATTURIERE NON È RESPONSABILE PER LA QUALITÀ DEI MATERIALI  
 RIPRODURRE QUALSIASI PARTE DI QUESTO DOCUMENTO SENZA IL CONSENSO  
 SCRITTO DEL MANIFATTURIERE È VIETATO  
 This material is produced and therefore owned  
 by manufacturer. It is not allowed to  
 reproduce any means or even show to third  
 parties without permission of manufacturer

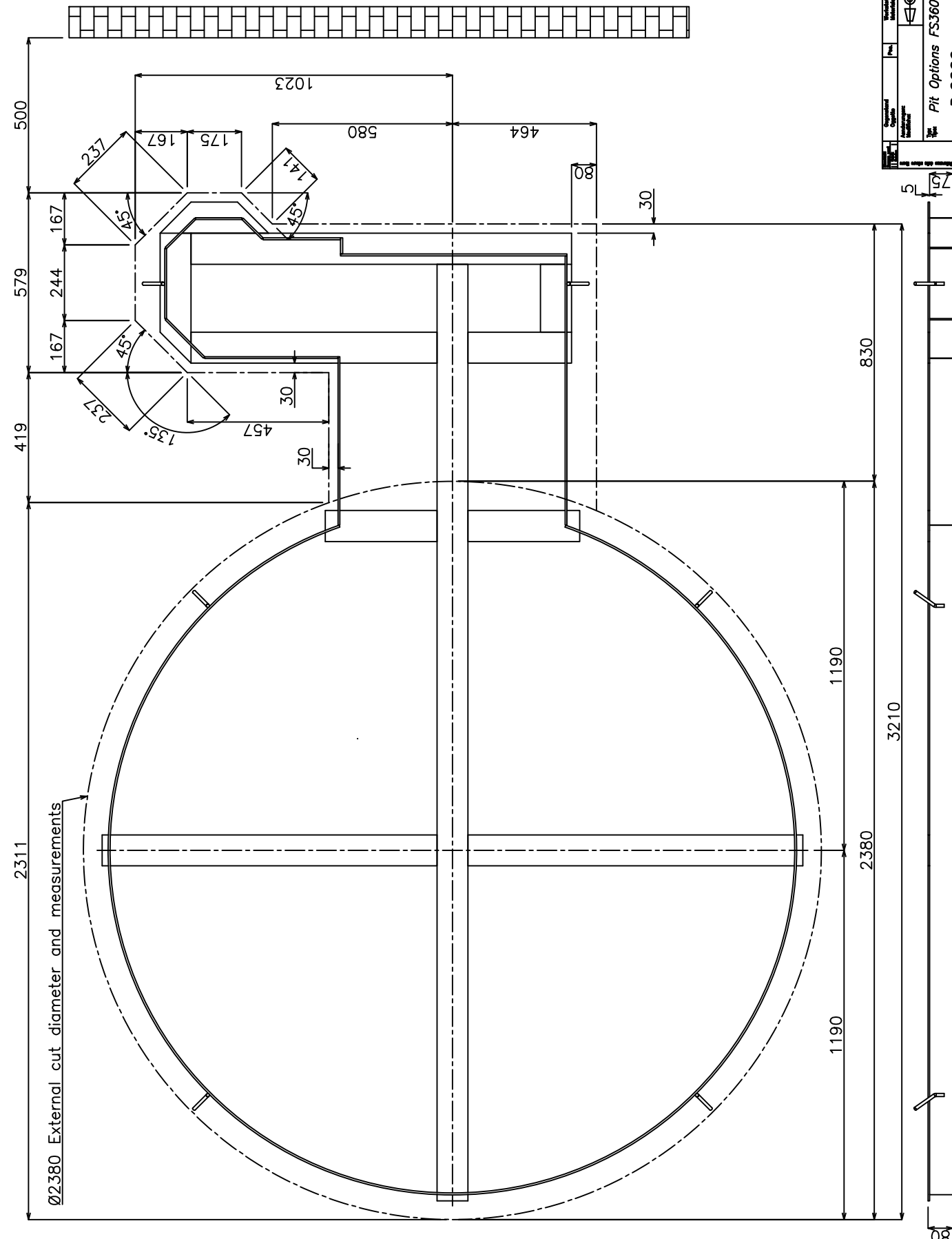


Ø1896 External cut diameter and measurements

Modello	FS360
Versione	D. 1800mm
Accessori	FRONNI
Numero di serie	FS1.0467

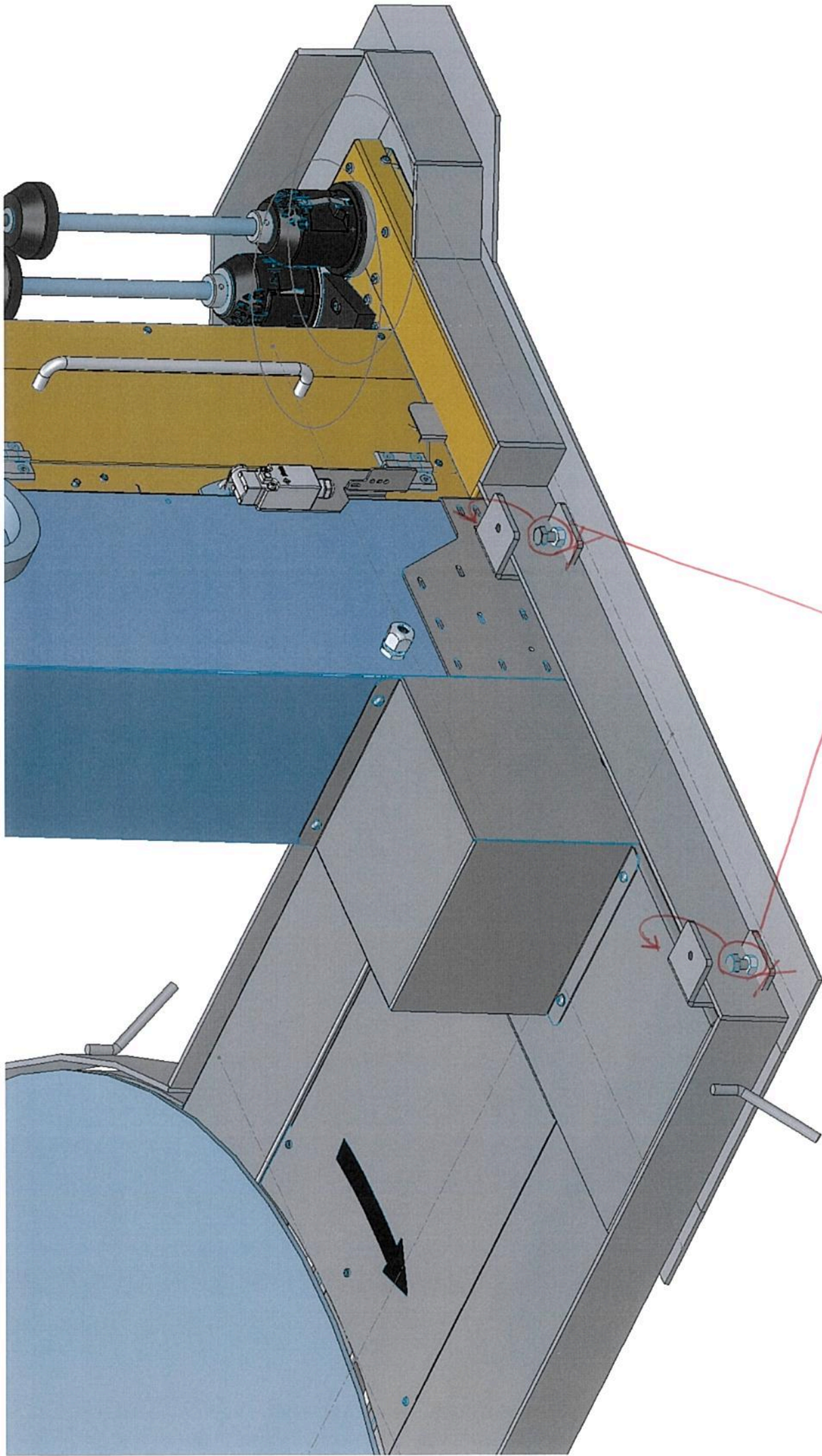
NON È PERMESSO CONSERVARE A TERZI O RIPRODURRE QUESTO DOCUMENTO  
 NE UTILIZZARE IL CONTENUTO O RENDERSI COMPLICI UNO A TERZI SENZA LA NOSTRA  
 AUTORIZZAZIONE ESPLICITA. OGNI INFRAZIONE COMPORTE IL RISARCIMENTO DEI DANNI.  
 SOTTI, E FATTA RISERVA DI TUTTI I DIRITTI DERIVANTI DA BREVETTI O MODELLI.  
 This manual is produced and before owned  
 by manufacturer. It is not allowed to publish,  
 reproduce any means or even show to third  
 parties without permission of manufacturer

Model	FS360	Serial #	
Part	Pit Options	Serial #	
Material	D.2200mm	Serial #	
Manufacturer	FRONINI	Serial #	
Version	FS1.0468	Serial #	



NON È PERMESSO CONSERVARE A TERZI O RIPRODURRE QUESTO DOCUMENTO  
 NE UTILIZZARE IL CONTENUTO O RENDERSI O COMUNICARE NOTO A TERZI SENZA LA NOSTRA  
 AUTORIZZAZIONE ESPlicita. OGNI INFRAZIONE COMPORTE IL RISARCIMENTO DEI DANNI.  
 SUIBILI, È FATTA RISERVA DI TUTTI I DIRITTI DERIVANTI DA BREVETTI O MODELLI.  
 This manual is produced and therefore owned  
 by manufacturer. It is not allowed to publish,  
 reproduce any means or even show to third  
 parties without permission of manufacturer.





REMOVE THESE BRACKETS

ATTENTION: INSERT SCREWS AND NUTS  
IN THE BRACKETS FS1.2749Z  
GIVEN WITH THE PIT-OPTION  
AND FIX EVERYTHING TO THE  
MACHINE AS DRAWING

